

新発売

# スマート手摺

受注生産品

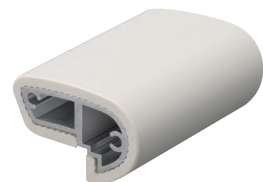
宙に浮いたような手摺。

財) 建材試験センターによる、水平・鉛直・繰返し荷重試験実施済み

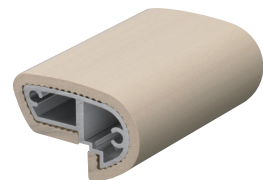


手で触れるものだから、ぬくもりがうれしい。

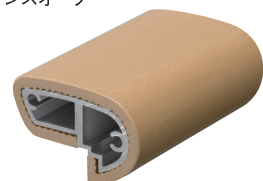
木目の風合いが、やさしい印象。  
金属製と異なり、ひんやりしないというメリットもあります。



W-6



ロマンスオーク



カスタードウッド



キャラメルウッド



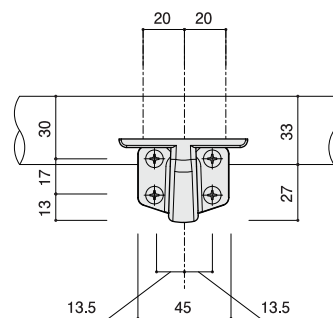
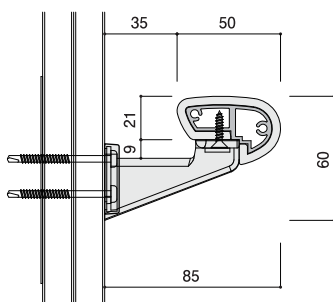
アンティークウォール

## ブラケットAタイプ

ブラケットピッチは900mm以内



カラー：ホワイト/ブロンズ

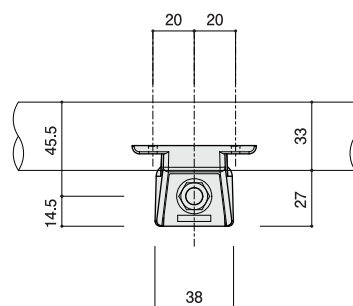
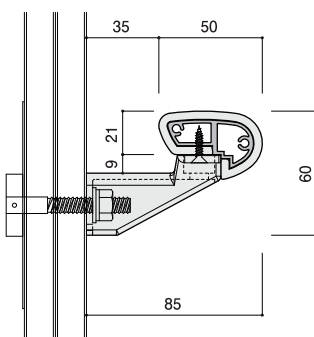


## ブラケットBタイプ

ブラケットピッチは900mm以内



カラー：ホワイト/ブロンズ

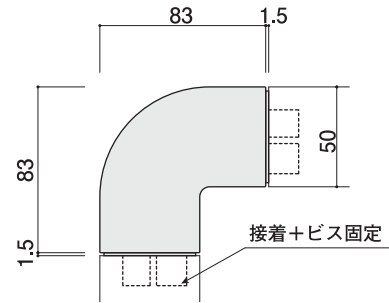


## コーナー材

入隅用

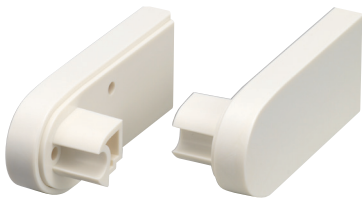


出隅用

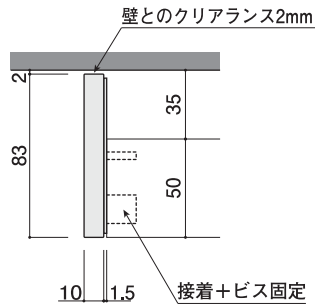


カラー：単色1色／木目4色  
※笠木の色とは若干異なります。

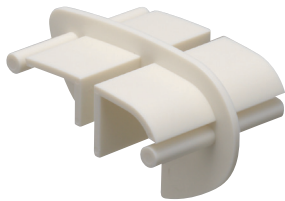
## エンドキャップ



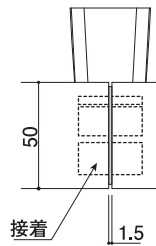
カラー：単色1色／木目4色  
※笠木の色とは若干異なります。



## 中間ジョイント材



カラー：単色1色／木目4色  
※笠木の色とは若干異なります。



商品名	サイズ (mm)	長さ (mm)	付属品	材質
スマート手摺 笠木	50 × 33	2800/3700		硬質樹脂（低発泡）＋アルミ芯材
ブラケットAタイプ	—	—	ブラケットカバー 取付ビス	ブラケット：亜鉛ダイカスト ブラケットカバー：PP樹脂
ブラケットBタイプ	—	—	ブラケットカバー ITハンガーボルト	ブラケット：亜鉛ダイカスト ブラケットカバー：ABS樹脂
中間ジョイント	—	—		ABS樹脂
入隅コーナー材	83 × 83	—	コーナージョイント材（2ヶ） 取付ビス	ABS樹脂
出隅コーナー材	83 × 83	—	コーナージョイント材（2ヶ） 取付ビス	ABS樹脂
エンドキャップ（左）	83 × 10	—	外フタ・内フタ・取付ビス	ABS樹脂
エンドキャップ（右）	83 × 10	—	外フタ・内フタ・取付ビス	ABS樹脂

- 取付用の下地があることを、必ずご確認ください。
- 取付方法については、施工要領書がございますので、そちらをご用命ください。
- 受注数量・納期については、お問い合わせください。
- ブラケットは900mm以内で施工してください。